

# TECHNISCH DOSSIER



## Oras 6179 infrarood wandmengkraan

Wandmengkraan met batterijvoeding

In installaties waar hygiëne en/of gebruiksgemak belangrijk zijn, is de Oras 6179 wandmengkraan goed op zijn plaats. Een bijkomend voordeel is de aanzienlijke water- en energiebesparing ten opzichte van traditionele kranen

### Toepassing:

Voor wasgelegenheden in:

- Alle installaties waar hygiëne en/of gebruiksgemak geëist wordt, zoals openbare sanitaire gelegenheden, horeca, industrie, zorgsector en sanitaire ruimten voor mindervaliden.

### Voordelen:

- Voldoet aan de hoogste hygiëne eisen
- Water- en energiebesparend
- Sluit automatisch na 3 minuten indien de sensor afgedekt wordt
- Temperatuurknop met begrenzing (te overbruggen door de knop in te drukken)
- Cyclusspoeling van 30 seconden, instelbaar 24, 48 of 72 uur na het laatste gebruik. Standaard instelling 72 uur.



### Technische gegevens:

- Werkdruk : 100 - 1000 kPa
- Capaciteit (bij 300 kPa) : 0,1 l/s (met doorstroombegrenzer)
- Maximale warmwateraanvoertemperatuur : 70°C
- Beschermingsklasse : IP 67
- Batterij : Lithium 2CR5 6V (geïntegreerd)
- Automatische cyclusspoeling : ja
- Maximale looptijd : 3 minuten
- Nalooptijd : ± 3 - 5 seconden
- Sensoractiveringsbereik : 0 - 5 centimeter
- Sensorbereik tijdens gebruik : 40 - 50 centimeter
- Mengprincipe : mechanisch, dus niet thermostatisch

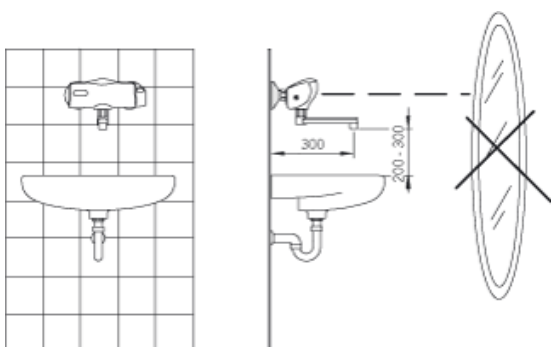
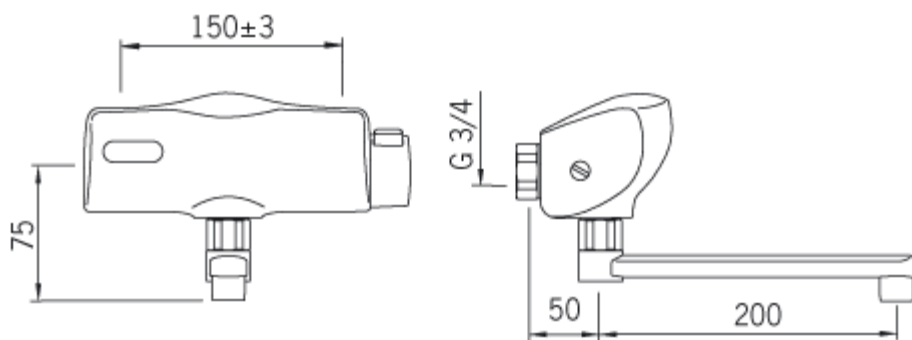
# TECHNISCH DOSSIER



## Omschrijving:

Oras 6179 infrarood wandmengkraan met geïntegreerde batterijvoeding, verchromd, capaciteit circa 0,1 l/s, beschermingsklasse IP 67.

Bestelnummer: 6179



Plaats geen reflecterende objecten tegenover de Oras 6179

### Nederland:

De Melker Sanitair  
De Schutterij 20  
3905 PL Veenendaal

Tel.: +31 318 52 48 00  
Fax: +31 318 52 50 35

info.sanitair@melker.nl  
www.melker.nl

### België:

De Melker Belgium n.v.  
Beukenlei 50  
2960 St. Job-in-'t Goor

Tel.: +32 3 636 46 50  
Fax: +32 3 636 41 03

info@melker.be  
www.melker.be